

# 福建省测试技术研究所景观提升项目

## 施工图

设计单位：东南地景（福建）景观规划设计有限公司

# 绿化施工说明(一)

## 一、绿化设计说明

### (一) 设计依据

- 1、《园林绿化工程施工及验收规范》CJJ/T82-2012;
- 2、《园林绿化木本苗》CJ/T24-2018;
- 3、《园林绿化工程项目规范》GB55014-2021;

(二) 本设计充分考虑景观绿地对周边环境的作用,按照防治结合的原则,通过人工的手段最大限度地营造生态环境。

## 二、绿化施工说明

注:本工程的所有苗木种类、规格和数量,应按设计图纸和说明规定。如有客观原因需要调整时,应及时与设计人员联系,妥善解决。

### (一) 绿化地平整、清理:

- 1、绿地地形整理应严格按照竖向设计的要求进行,地形应自然流畅,平整绿化面至路面与排污渠间自然坡度;
- 2、草坪、花卉种植地应施足基肥,耙平耙细、去除杂物,平整度和坡度应符合设计要求;建议种植完成后,需对地形再一次进行平整处理,达到设计人员要求后,才可进行草地的铺砌。
- 3、种植或播种前应使该区域的土壤达到种植土的要求,具体见(二)对种植土的要求。

### (二) 对种植土的要求:

- 1、园林栽植土必须具有满足园林栽植植物生长所需要的水、肥、气、热的能力,严禁建筑垃圾和有害物质混入;
- 2、盐碱土必须进行改良,达到脱盐土标准,即含盐量小于1g.kg-1,方能栽植植物;粘土、砂土等应根据栽植土质量要求进行改良后方可栽植;
- 3、栽植喜酸性植物的土壤,PH值必须控制在5.0~6.5,无石灰反应;栽植土层下若遇到不透水层等物,应按有关规定处理。
- 4、园林植物种植必须满足的土层厚度和种植土要求:

草30cm,地被30cm,小灌木50-60cm,大灌木80-90cm,浅根乔木100-120cm,深根乔木≥150cm,  
种植土以排水良好、肥沃的壤土为宜,当种植土不符合要求时,施工单位应根据实际情况对其进行改良,以利植物的正常生长。

### (三) 施肥要求: 要求施工种植前应先换上15cm种植土。种植基肥见下表:

土球直径	草皮/m <sup>2</sup>	地被/m <sup>2</sup>	30	40	50	60	70	80	90	100	110	120	150	170	200
基肥量(kg)	1	5	5			10				15		20			25

- 1、施肥: 达到营养要求的土肥标准,充分利用有机肥,增强土壤肥力,改善土壤物理性状,达到理化标准。

### (四) 绿化苗木的选择:

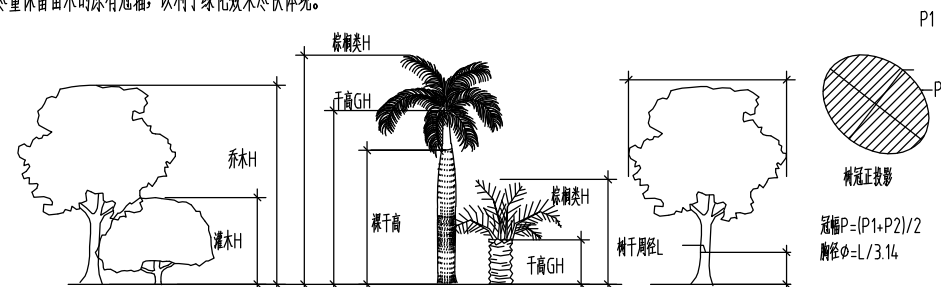
严格按苗木表规格购苗,应选择枝干健壮,体型完美,无病虫害的苗木。大苗移植,尽量减少截枝量,严禁出现没枝的单一干苗,乔木主枝不少于3个,主要树种的苗木选择应获得甲方及我司的认同。

#### 1、苗木规格具体要求:

高度(H): 指苗木经过常规处理后的自然高度,干高指具明显主干树种之干高(如棕榈植物)。具单一主干的乔木要求尽量保留顶端生长点。苗木选择时应满足清单所列的苗木高度范围,并有上限和下限苗木的区分,以便植物造景时进行高低错落的搭配。

米径: 指乔木距离地面1米高的平均直径。选择苗木时,下限不能小于清单下限,上限不宜超过清单上限3cm(主景树可达5cm)。

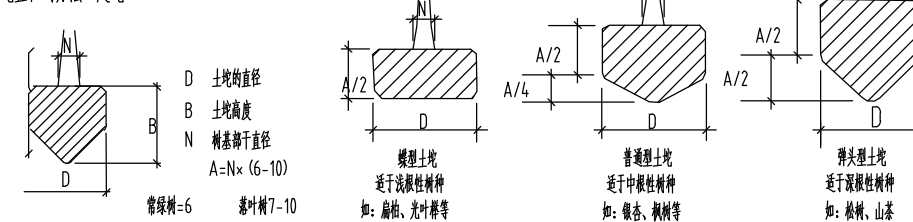
冠幅(P): 指苗木经过常规处理后的冠幅正投影的正交直径平均值。在保证苗木移植成活和满足交通运输要求的前提下,应尽量保留苗木的原有冠幅,以利于绿化效果尽快体现。



### 2、土球大小要求:

土球: 指苗木移植过程中为保证成活和迅速复壮,而在原栽植地围绕苗木根系取的土球。

确定土球直径的方法(起球):



土球的大小应根据上图树种和苗木具体生长情况及种植季节而定,苗木清单中不作具体规定,以确保成活为标准。

若市场上有容器苗(即假植苗),我可要求尽量采用容器苗。

- 3、具体苗木品种规格见施工图中“苗木规格统计表”;
- 4、严格按设计规格选苗,尽量选用容器苗,地苗应保证移植根系带好土球,包装结实牢靠;
- 5、应选择枝干健壮,形体完美,无病虫害,生长旺盛而不老化的苗木;
- 6、截干乔木锯口处要干净、光滑、无撕裂或分裂,正常截口应用蜡或漆封盖;
- 7、行道树乔木及主景树应有明显清晰的主枝干,严禁出现没枝的单一苗木,乔木及主干不少于3个,最低分枝点不小于2m,主干不能弯曲,树身生长平衡;
- 8、开花乔木及主景树在种植时必须保留足够的冠幅。

### (五) 定点放线: 有关规定、规范,按施工图标尺寸定点放线,如为不规则造型,应用方格网法及图中比例尺定点放线,图中未标明尺寸的种植,按图比例依实放线定位,要求定点放线准确,符合要求。

- 1、种植定位放线应根据已建的或已先行确定的道路广场、建筑物和构筑物,并遵循树木与上述物体及各种地下管线的距离的
- 2、另有征地范围线内的空间树间距5m。具体位置由现场定。(不在分区图中标出)
- 3、地形与现场不符,以现场为准。

本图无本院图纸专用章无效

图纸专用章  
JGYSJY PROJECT SEAL

注册师印章

委托单位:

福建省测试技术研究所

项目名称:

福建省测试技术研究所  
景观提升项目

图纸名称:

施工图设计说明

职务	姓名	签字
法定代表人	邵子春	邵子春
技术总负责人	藏存峰	藏存峰
项目总负责人	藏存峰	藏存峰
专业负责人	虞璟	虞璟
审定人	周朝阳	周朝阳
审核人	藏存峰	藏存峰
校对对	刘志华	刘志华
设计人	宋宇璇	宋宇璇

设计编号

图别

建施

图号

SM-01

比例

详图示

日期

2026.02

版本

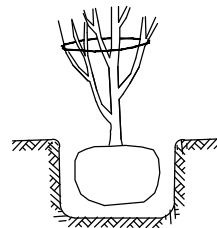
01

## 绿化施工说明(二)

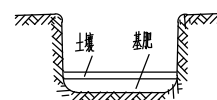
### (六) 种植穴要求:

在栽苗木之前应以所定的灰点为中心沿四周向下挖穴,种植穴的大小依土球规格及根系情况而定。带土球的应比土球大16-20cm,栽裸根苗的穴应保证根系充分舒展,穴的深度一般比土球高度稍深10-20cm,穴的形状一般为圆形,但必须保证上下口径大小一致。

所挖穴坑的直径要比土球大,其垂直高度要略超过土球垂直高度,并将底部土壤收拢。

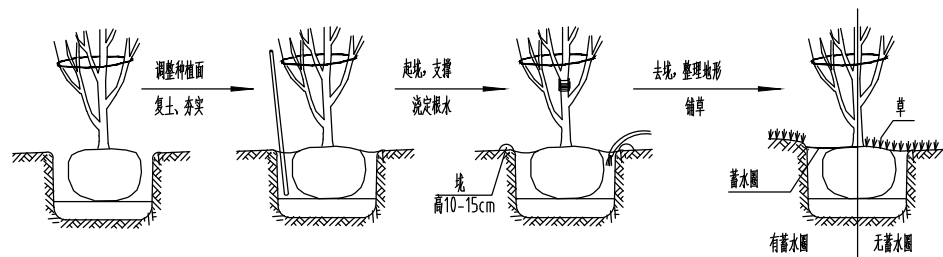


基肥使用堆肥或饼肥,基肥上面覆盖一层土,避免树根直接接触肥料,造成烧根。



### (七) 种植要求:

- 种植乔木时,应根据人的最佳观赏点及乔木本身的阴阳面来调整乔木的种植面。将乔木的最佳观赏面正对人的最佳观赏点,同时尽量使乔木种植后的阴阳面与乔木本身的阴阳面保持吻合,以利植物尽快恢复生长。



注:在干旱少雨地区,应给植物保留一个低于草坪面3CM左右的蓄水圈,以利植物吸收水分。

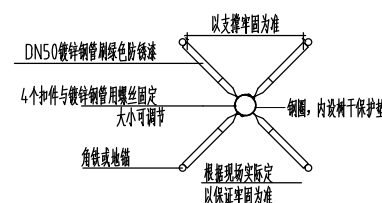
- 乔木选择时,应以苗木的整体形态作为选苗首选条件,同一规格范围内的苗木其高度、冠幅要有区分。则应有包含0.8m、1.0m、1.2m及中间高度,不应全为0.8m或全为1.2m。苗木种植时,应考虑苗木组团的大小高低组合,不应为同一规格的苗木均匀种植。
- 种植地被时,应依品字形种植,确保覆盖地表,且植物带边缘轮廓种植密度应大于规定密度,以利形成流畅的边线,同时轮廓边在立面上应成弧形,使相邻两种植物的过渡自然;



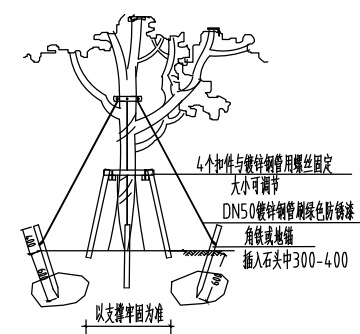
- 地被选择时,应选择枝叶饱满的,不可出现单枝苗木,其枝干应不少于5枝。地被种植时应以能完全覆盖地表为标准。
- 种植草坪前应确保地表已无低洼地,排水通畅,表土无大于1mm的土块或碎石,草皮移植平整度误差小于1cm,草皮边缘与路面或路基交界处应保持齐平,统一低于路面或路基石3cm左右;
- 规则式种植的乔木应按种植苗木的自然高度依次排列;
- 群植的乔灌木应自然种植,高低错落有致,营造层次感,增加艺术美;
- 种植苗木的种植土应击碎分层捣实,最后起土圈并淋足定根水;
- 绿地内除栽植乔灌木外,应铺种各指定的地被植物,凡裸露的地面均覆盖草皮;
- 置石大小与形状,由设计人员现场决定;
- 堆土方及微地形制作由设计人员现场指挥决定。

### (八) 支撑要求:

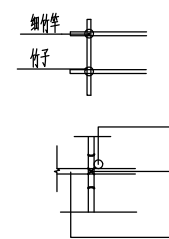
不同类型的苗木可采用不同的支撑手法,如下图:



说明:乔木胸径>20cm,中间可加一层横向支撑。



说明:成片种植易倒伏的品种,如:竹子,可采用径3-4cm竹子进片支撑。高度2.5m以下采用单层支撑,支撑高度1.2-1.5m,高度2.5以上采用双层支撑,支撑高度1.5-3m。



### (九) 修剪造型:

花草树木种植后,因种植前修剪主要是为了运输和减少水分损失等而进行的,种植后应考虑植物造型重新进行修剪造型,使花草树木种植后初始冠型能有利于将来形成优美冠型,达到理想绿化景观。

### (十) 施工场地清理:

种植施工完工后,应立即清理施工现场四周的施工杂物,保证道路及施工现场的整洁,体现文明施工。

### (十一) 绿化用水:

绿化施工时,要求施工单位做好绿化用水的准备工作,保证绿化成活率。参见5.4树木种植成活率标准。

### 三、施工管理:

按施工负责单位的要求,依次进行整个绿化工程的绿化管理工作。为做好“三个统一”(统一标准、统一规格、统一造价),每道工序必须经施工单位统一标准验收核实过关,依次施工。

### 四、绿化施工注意事项及与施工图不符的施工处理:

- 施工单位在绿化施工挖穴时应注意地下管线走向,遇有地下异物时做到“一探、二试、三挖”,保证不挖坏地下构筑物。同时,遇有问题应及时向设计单位及业主单位反映,以使绿化施工符合现场实际情况。
- 种植高大乔木,遇有空中高压线时应严格按设计平面位置防线,确保离开高压线杆的合理距离。
- 如绿化施工图与现场不符,应及时反映给施工管理及设计单位,以便及时处理。
- 施工单位应做好施工记录及工程量签证工作,便于日后验收及编制竣工资料。

### 五、绿化养护:

根据国家绿化种植施工常规,绿化养护管理时间为一年,即从施工单位所承担的绿化种植全部完成,进行初检合格后算起,养护期内负责清除杂草、杂物,负责浇水、追肥、修剪整形、抹不定芽,防风、防病虫害、排渍涝等。

- 根据设计意图,按植物生态特性如:喜阳、耐阴、耐旱、喜湿等分别进行管养,做到季相分明,群落完整;
- 根据植物生长不同阶段及时调整,保持丰富的层次,保持顶敬群落天际线错落有致,底层黄土不裸露;
- 养护管理要十分重视和体现植物造景,通过对各类植物的人工干预,营造自然美、艺术美和社会美的整体效果;
- 树木种植成活率标准:国内树木移植成活率达99%以上,市内树木移植成活率98%以上,外省市树木移植成活率达95%以上;
- 土壤标准:充分利用有机肥,增强土壤肥力,改善土壤物理性状,达到理化标准;
- 病虫害防治标准:提倡综合防治,病虫害控制在以不影响观赏效果的危害程度之内;

本图无本院图纸专用章无效

图纸专用章  
JGKYSJY PROJECT SEAL

注册师印章

委托单位:

福建省测试技术研究所

项目名称:

福建省测试技术研究所  
景观提升项目

图纸名称:

施工图设计说明

职务	姓名	签字
法定代表人	邵子春	邵子春
技术总负责人	藏存峰	藏存峰
项目总负责人	藏存峰	藏存峰
专业负责人	虞 璟	虞 璟
审定人	周朝阳	周朝阳
审核人	藏存峰	藏存峰
校对对	刘志华	刘志华
设计人	宋宇璇	宋宇璇

设计编号

图 别

建施

图 号

SM-02

比 例

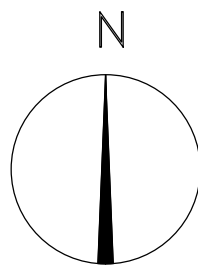
详图示

日 期

2026. 02

版 本

01



设计单位  
DESIGN UNIT

东南地景（福建）  
景观规划设计有限公司

本图无本院图纸专用章无效

图纸专用章  
JGXYSJY PROJECT SEAL

注册师印章

委托单位:

福建省测试技术研究所

项目名称:

福建省测试技术研究所  
景观提升项目

图纸名称:

总平面图

职务	姓名	签字
法定代表人	邵子春	邵子春
技术总负责人	藏存峰	藏存峰
项目总负责人	藏存峰	藏存峰
专业负责人	虞璟	虞璟
审定人	周朝阳	周朝阳
审核人	藏存峰	藏存峰
校对	刘志华	刘志华
设计人	宋宇璇	宋宇璇

设计编号

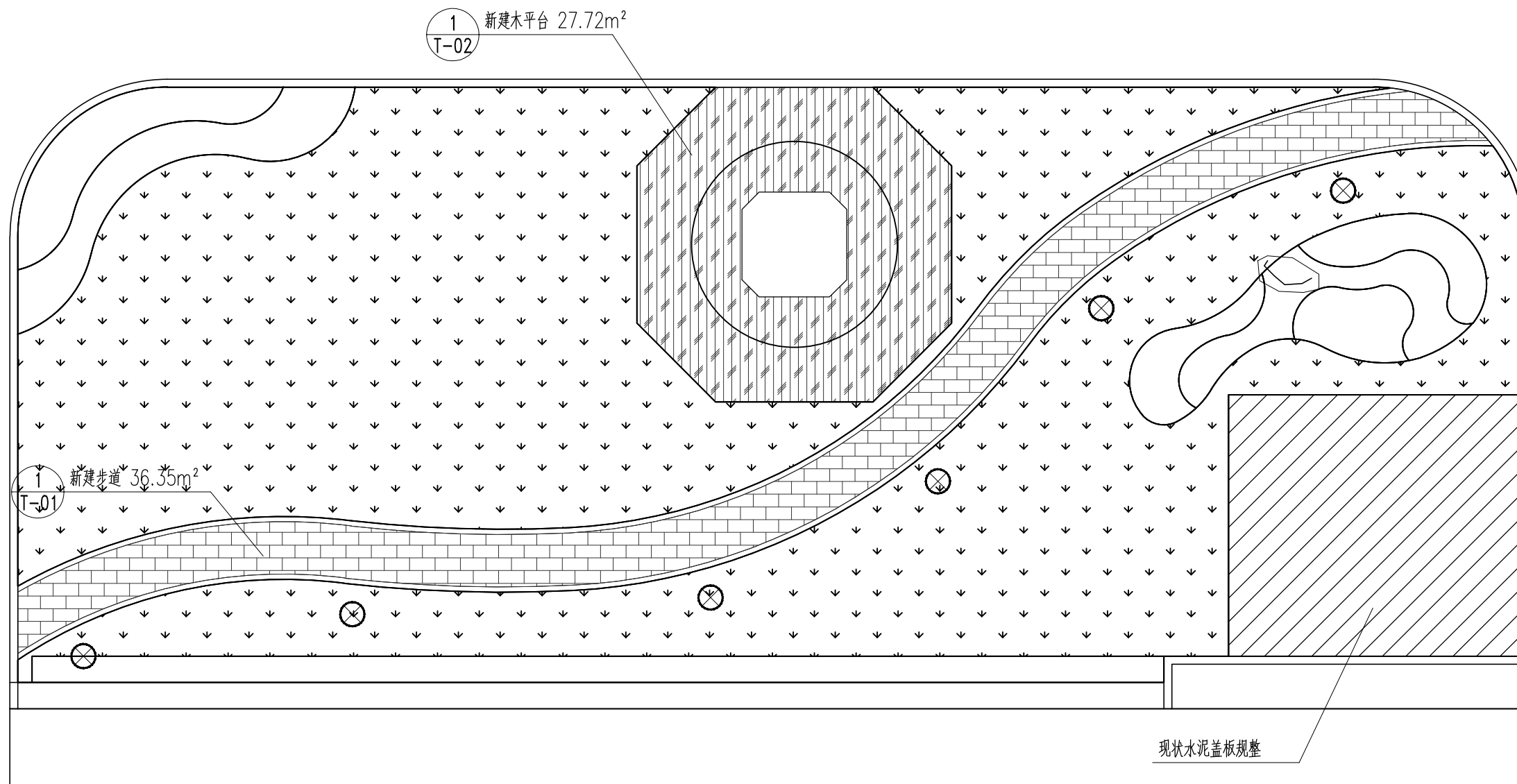
图别 建施

图号 Z-01

比例 详图示

日期 2026.02

版本 01



1 新建步道 36.35m<sup>2</sup>  
T-01

1 新建木平台 27.72m<sup>2</sup>  
T-02

现状水泥盖板规整

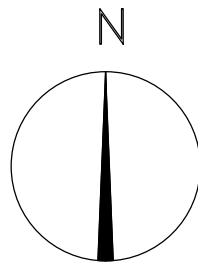


太阳能草坪灯样式

1 总平面图 1:100

图例

图例	名称	数量	规格
	置石	1块	1000x600x400mm
	太阳能草坪灯 IP65	6盏	φ250*H600mm 10W



设计单位  
DESIGN UNIT

东南地景（福建）  
景观规划设计有限公司

本图无本院图纸专用章无效

图纸专用章  
JGKYSJY PROJECT SEAL

注册师印章

委托单位:

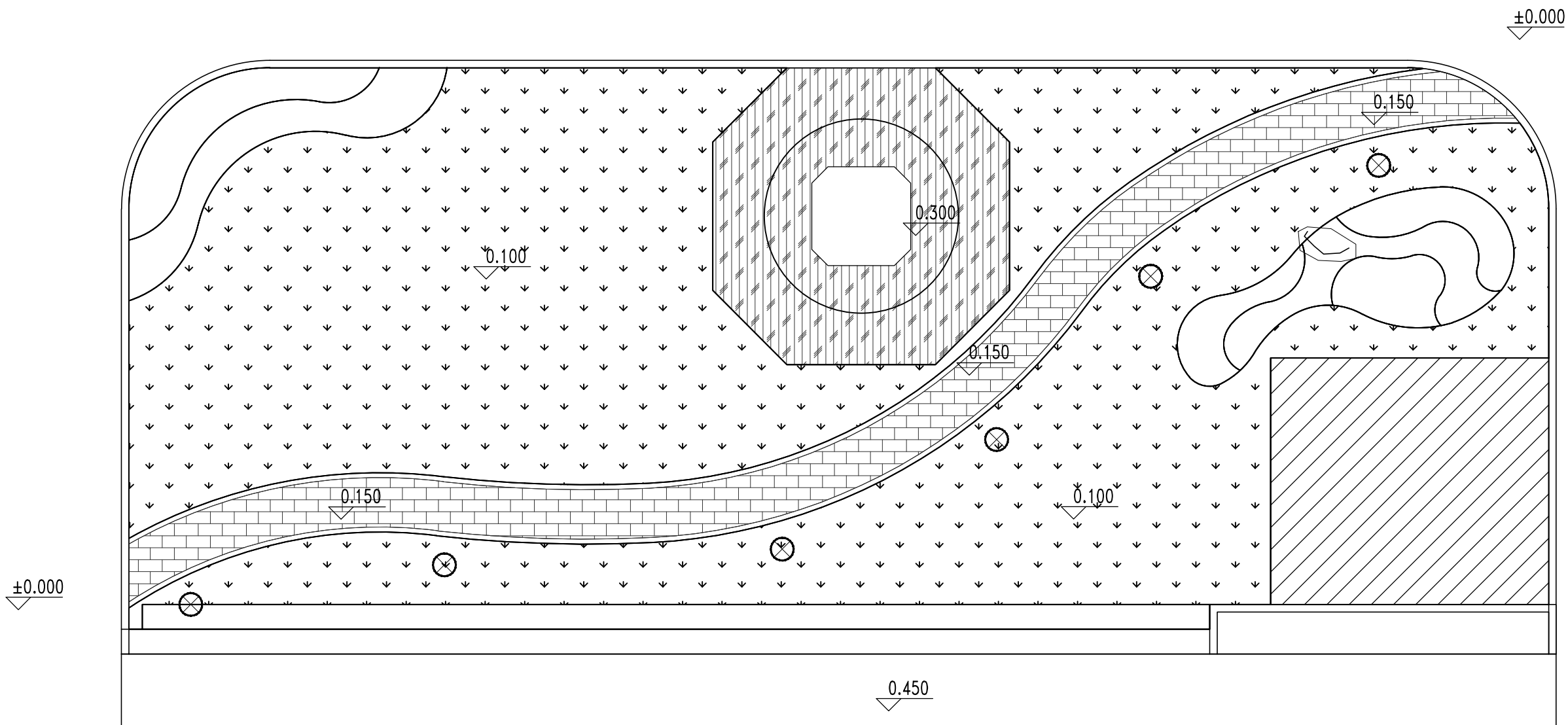
福建省测试技术研究所

项目名称:

福建省测试技术研究所  
景观提升项目

图纸名称:

竖向平面图

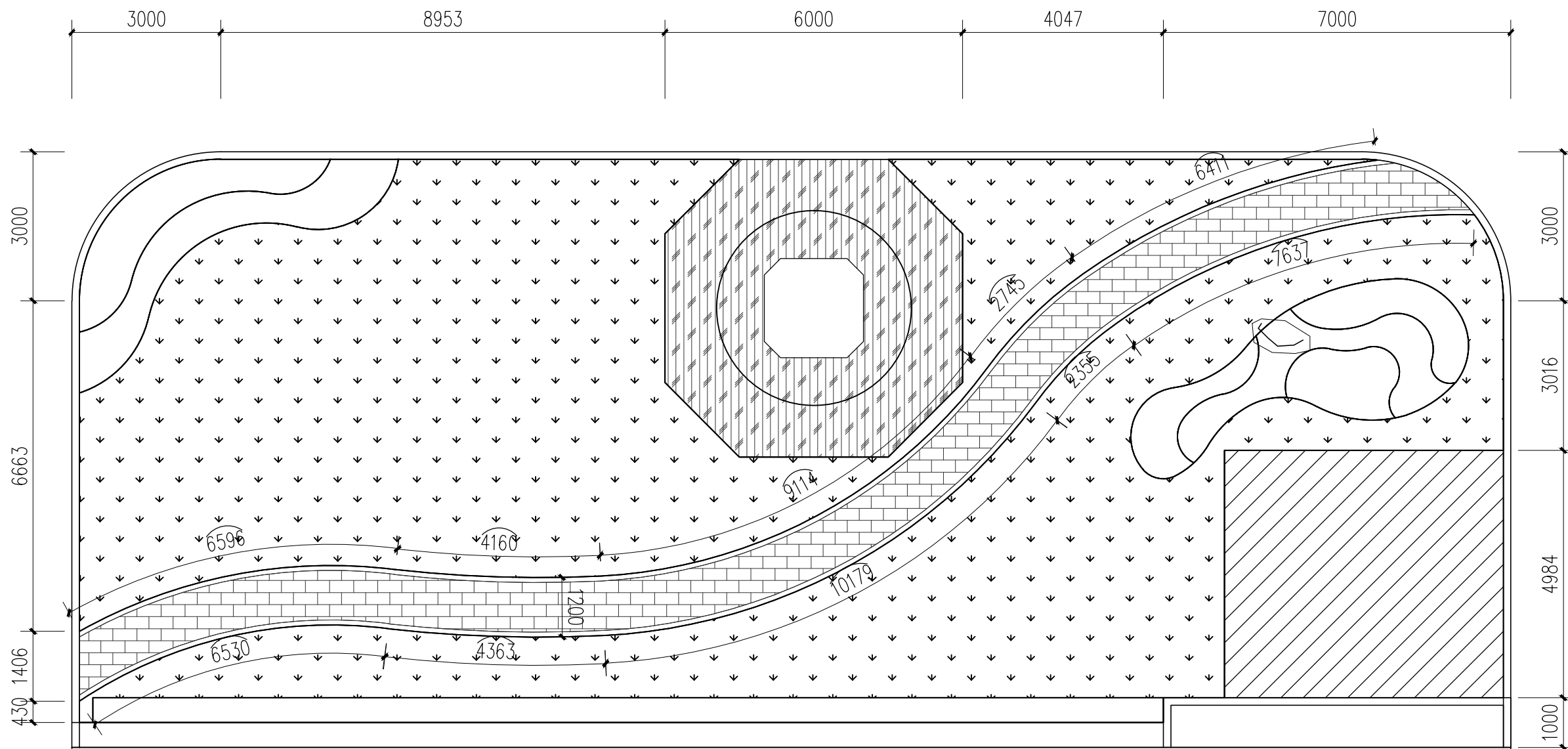
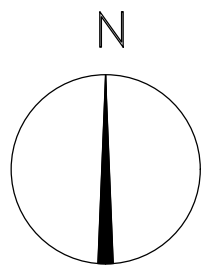


职务	姓名	签字
法定代表人	邵子春	邵子春
技术总负责人	藏存峰	藏存峰
项目总负责人	藏存峰	藏存峰
专业负责人	虞璟	虞璟
审定人	周朝阳	周朝阳
审核人	藏存峰	藏存峰
校对	刘志华	刘志华
设计人	宋宇璇	宋宇璇

设计编号

图别	建施
图号	Z-02
比例	详图示
日期	2026.02
版本	01

① 竖向平面图1:100



① 尺寸平面图 1:100

设计单位  
DESIGN UNIT

东南地景（福建）  
景观规划设计有限公司

本图无本院图纸专用章无效

图纸专用章  
JGKYSJY PROJECT SEAL

注册师印章

委托单位:

福建省测试技术研究所

项目名称:

福建省测试技术研究所  
景观提升项目

图纸名称:

尺寸平面图

职务	姓名	签字
法定代表人	邵子春	邵子春
技术总负责人	藏存峰	藏存峰
项目总负责人	藏存峰	藏存峰
专业负责人	虞璟	虞璟
审定人	周朝阳	周朝阳
审核人	藏存峰	藏存峰
校对	刘志华	刘志华
设计人	宋宇璇	宋宇璇

设计编号

图别

建筑

图号

Z-03

比例

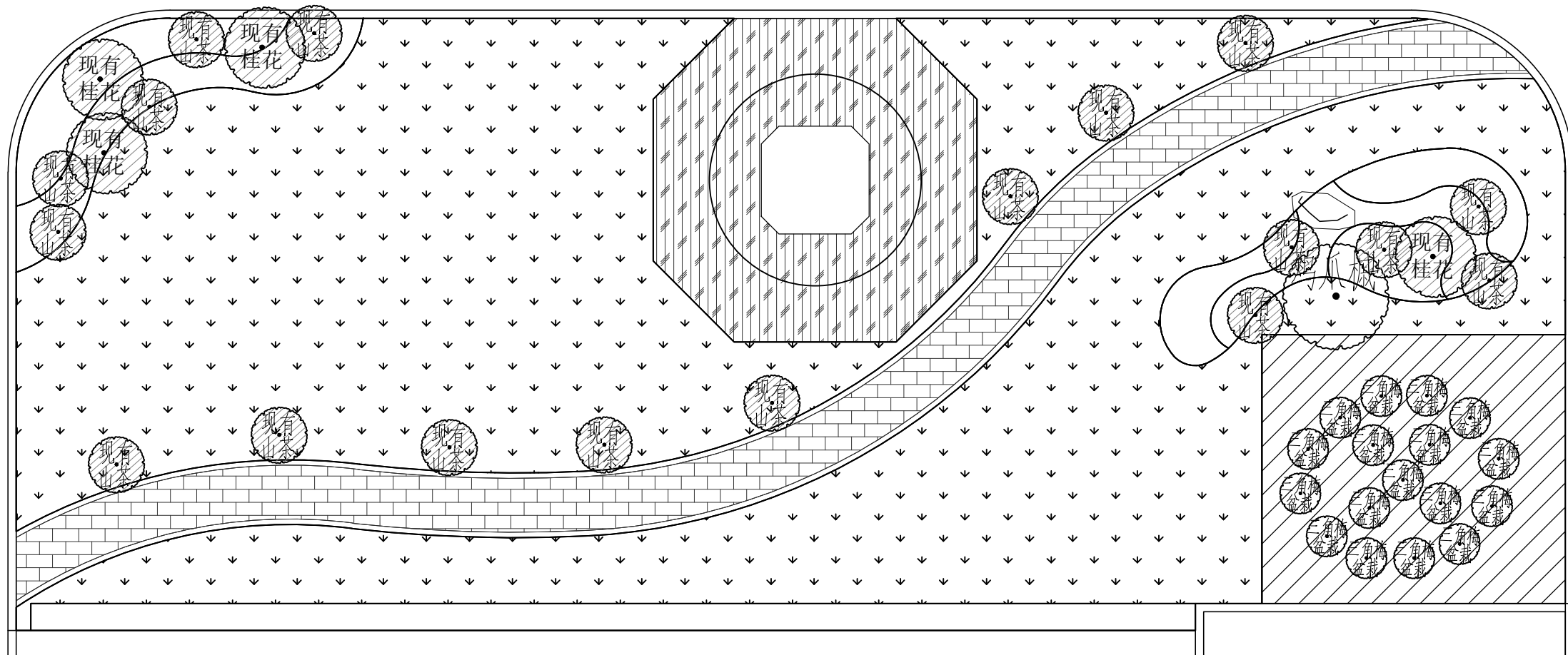
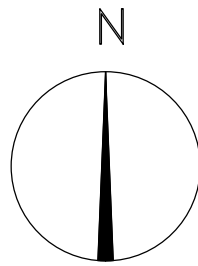
详图示

日期

2026.02

版本

01



设计单位  
DESIGN UNIT

东南地景（福建）  
景观规划设计有限公司

本图无本院图纸专用章无效

图纸专用章  
JGKYSJY PROJECT SEAL

注册师印章

委托单位:

福建省测试技术研究所

项目名称:

福建省测试技术研究所  
景观提升项目

图纸名称:

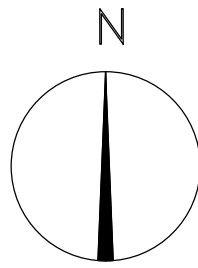
绿化平面图

职务	姓名	签字
法定代表人	邵子春	邵子春
技术总负责人	藏存峰	藏存峰
项目总负责人	藏存峰	藏存峰
专业负责人	虞璟	虞璟
审定人	周朝阳	周朝阳
审核人	藏存峰	藏存峰
校对	刘志华	刘志华
设计人	宋宇璇	宋宇璇

设计编号

图别	建施
图号	Z-04
比例	详图示
日期	2026.02
版本	01

① 绿化平面图1:100



设计单位  
DESIGN UNIT

东南地景（福建）  
景观规划设计有限公司

本图无本院图纸专用章无效

图纸专用章  
JGKYSJY PROJECT SEAL

注册师印章

委托单位:

福建省测试技术研究所

项目名称:

福建省测试技术研究所  
景观提升项目

图纸名称:

乔灌木平面布置图

职务	姓名	签字
法定代表人	邵子春	邵子春
技术总负责人	藏存峰	藏存峰
项目总负责人	藏存峰	藏存峰
专业负责人	虞璟	虞璟
审定人	周朝阳	周朝阳
审核人	藏存峰	藏存峰
校对	刘志华	刘志华
设计人	宋宇璇	宋宇璇

设计编号

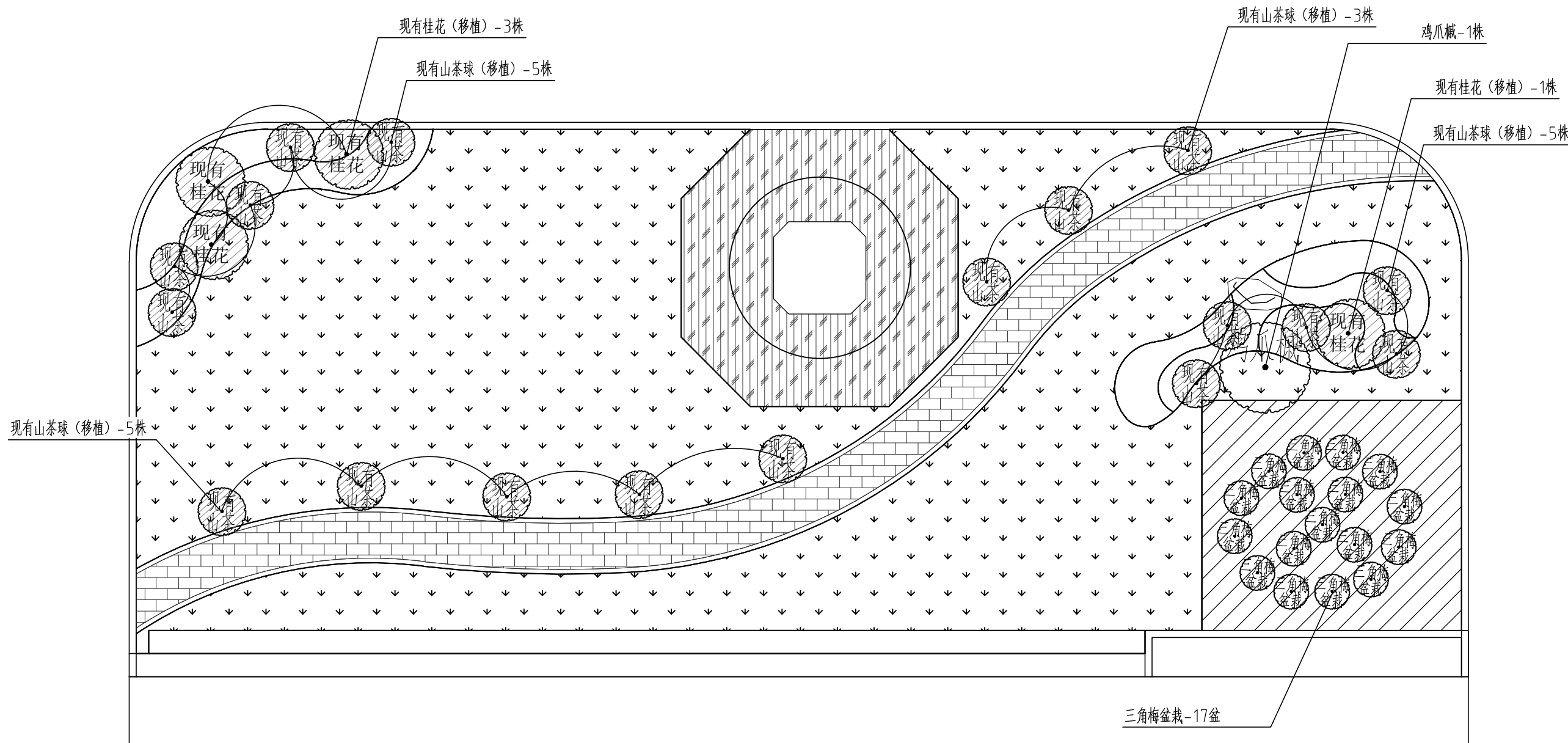
图别 建施

图号 Z-05

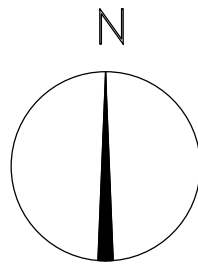
比例 详图示

日期 2026.02

版本 01



1 乔灌木平面布置图 1:100



银边山菅兰 6.38m<sup>2</sup>

三角梅 5.12m<sup>2</sup> (13株)

假俭草 110.67m<sup>2</sup>

金森女贞 4.85m<sup>2</sup>

银边山菅兰 2.42m<sup>2</sup>

银边山菅兰 3.11m<sup>2</sup>

花叶良姜 2.66m<sup>2</sup>

假俭草 76.95m<sup>2</sup>

金森女贞 (绿篱) 10.78m<sup>2</sup>

① 地被平面布置图 1:100

设计单位  
DESIGN UNIT

东南地景 (福建)  
景观规划设计有限公司

本图无本院图纸专用章无效

图纸专用章  
JGXYSJY PROJECT SEAL

注册师印章

委托单位:

福建省测试技术研究所

项目名称:

福建省测试技术研究所  
景观提升项目

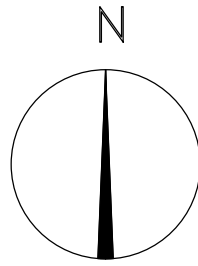
图纸名称:

地被平面布置图

职务	姓名	签字
法定代表人	邵子春	邵子春
技术总负责人	藏存峰	藏存峰
项目总负责人	藏存峰	藏存峰
专业负责人	虞璟	虞璟
审定人	周朝阳	周朝阳
审核人	藏存峰	藏存峰
校对	刘志华	刘志华
设计人	宋宇璇	宋宇璇

设计编号

图别	建施
图号	Z-06
比例	详图示
日期	2026.02
版本	01



设计单位  
DESIGN UNIT

东南地景（福建）  
景观规划设计有限公司

本图无本院图纸专用章无效

图纸专用章  
JGKYSJY PROJECT SEAL

注册师印章

委托单位:

福建省测试技术研究所

项目名称:

福建省测试技术研究所  
景观提升项目

图纸名称:

苗木表

职务	姓名	签字
法定代表人	邵子春	邵子春
技术总负责人	藏存峰	藏存峰
项目总负责人	藏存峰	藏存峰
专业负责人	虞璟	虞璟
审定人	周朝阳	周朝阳
审核人	藏存峰	藏存峰
校对入	刘志华	刘志华
设计人	宋宇璇	宋宇璇

设计编号

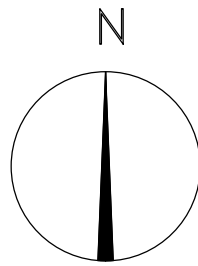
图别	建施
图号	B-01
比例	详图示
日期	2026.02
版本	01

乔灌木配置一览表:

序号	名称	规格			单位	数量	备注
		胸径CM 地径CM	高度CM	冠径CM			
01	现有桂花	///	///	///	株	4	现有树型良好保留移植
02	现有山茶	///	///	///	株	18	现有树型良好保留移植
03	鸡爪槭	d 10	≥150	180	株	1	全冠苗、蓬形完整
04	三角梅盆栽	///	100-120	50-60	株	17	树型饱满, 不脱脚

地被配置一览表:

序号	名称	规格		单位	数量	备注
		高度CM	冠径CM			
01	金森女贞	40	30	m <sup>2</sup>	4.85	小枝2-3级分支, 36株/m <sup>2</sup>
02	金森女贞(绿篱)	60	40	m <sup>2</sup>	10.78	小枝2-3级分支, 36株/m <sup>2</sup>
03	花叶良姜	60	30	m <sup>2</sup>	2.66	36株/m <sup>2</sup>
04	三角梅	60	30	m <sup>2</sup>	5.12	总计13株
05	银边山菅兰	35	30	m <sup>2</sup>	11.91	49丛/m <sup>2</sup> , 5-7芽/丛
06	假俭草	每块草皮30x30		m <sup>2</sup>	187.62	
07	种植土换填			m <sup>2</sup>	222.94	换填15cm



设计单位  
DESIGN UNIT

东南地景（福建）  
景观规划设计有限公司

本图无本院图纸专用章无效

图纸专用章  
JGKYSJY PROJECT SEAL

注册师印章

委托单位:

福建省测试技术研究所

项目名称:

福建省测试技术研究所  
景观提升项目

图纸名称:

灌溉布置图

职务	姓名	签字
法定代表人	邵子春	邵子春
技术总负责人	藏存峰	藏存峰
项目总负责人	藏存峰	藏存峰
专业负责人	虞璟	虞璟
审定人	周朝阳	周朝阳
审核人	藏存峰	藏存峰
校对	刘志华	刘志华
设计人	宋宇璇	宋宇璇

设计编号

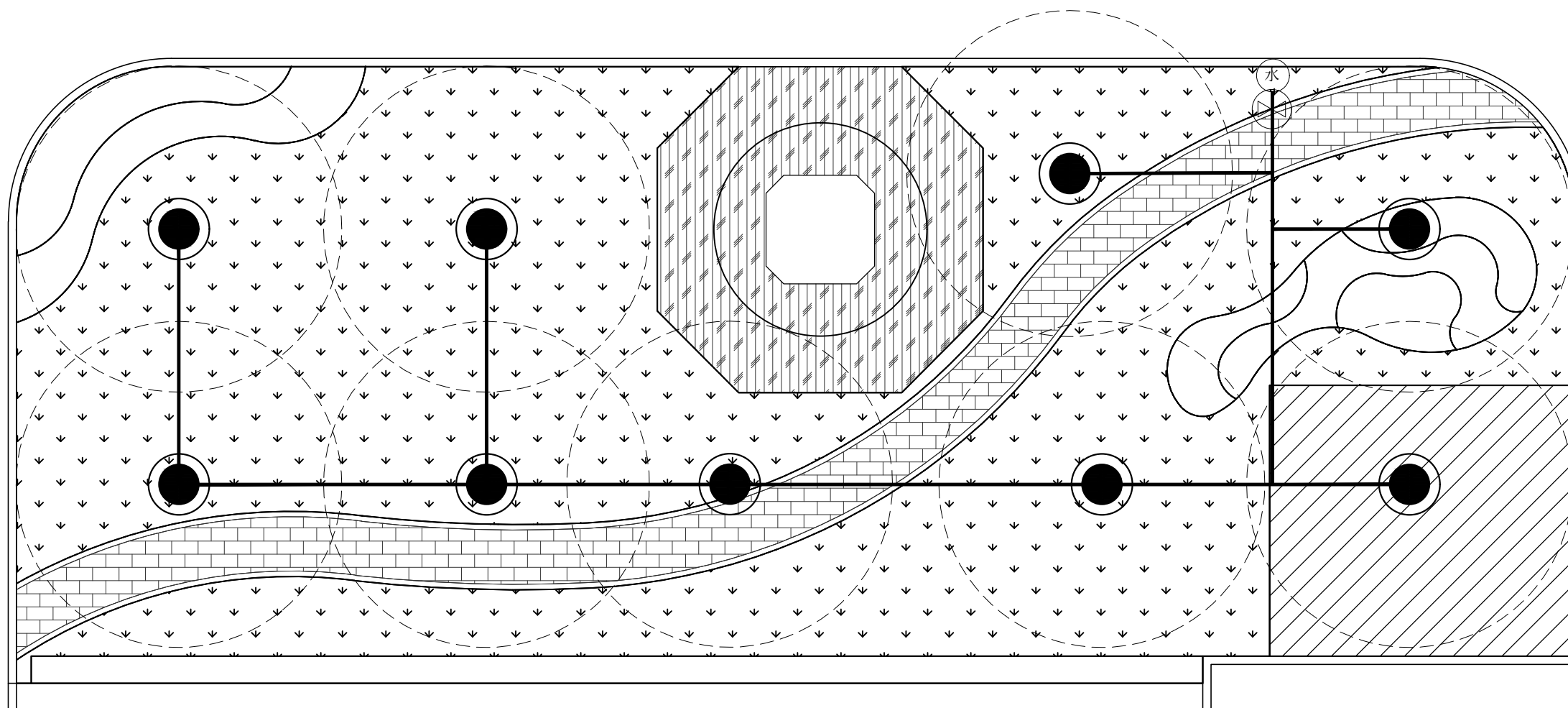
图别 建施

图号 S-01

比例 详图示

日期 2026.02

版本 01



图例

- 喷头
- ⊗ 主管检修阀门
- ⊕ 水源
- 供水管道DN20

说明:

- 1.管道进口设计压力0.30Mpa, 设计流量20m<sup>3</sup>/h.
- 2.管道位置和长度根据图纸比例确定, 管径见标注, 管道管径均为De20UPVC管, 管道压力等级为1.25Mpa.
- 3.干管埋设深度100cm, 支管埋设深度80cm, 覆土层较浅的区域根据现场情况来定.
- 4.管道在穿重载路时应加钢过路套管保护, 在干管的拐点和分水处砌筑固定镇墩. 管道沟槽底部应进行夯实, 沟底至管顶以上10cm处用细土进行回填.
- 5.按给排水施工规范, 对干管进行打压试验: 在对所有管道进行冲洗完毕后, 方可安装灌水器.
- 6.灌水器布置: 喷头工作压力0.20MPa 1812-18VAN喷头, 全圆喷洒流量1.20m<sup>3</sup>/h, 基本布置间距为5.5米×5.5米.
- 7.所有灌水器用相配套的接头与管道连接; 灌水器顶部与沉降后的绿地表面平齐, 紧贴灌水器的土壤必须夯实.
- 8.各种设备的位置现场施工时遇到障碍物, 可在现场工程师的同意下做小幅度调整.

1 灌溉布置图

1:100

设计单位  
DESIGN UNIT

东南地景（福建）  
景观规划设计有限公司

本图无本院图纸专用章无效

图纸专用章  
JGKYSJY PROJECT SEAL

注册师印章

委托单位:

福建省测试技术研究所

项目名称:

福建省测试技术研究所  
景观提升项目

图纸名称:

步道做法大样

职务	姓名	签字
法定代表人	邵子春	邵子春
技术总负责人	藏存峰	藏存峰
项目总负责人	藏存峰	藏存峰
专业负责人	虞璟	虞璟
审定人	周朝阳	周朝阳
审核人	藏存峰	藏存峰
校对	刘志华	刘志华
设计人	宋宇璇	宋宇璇

设计编号

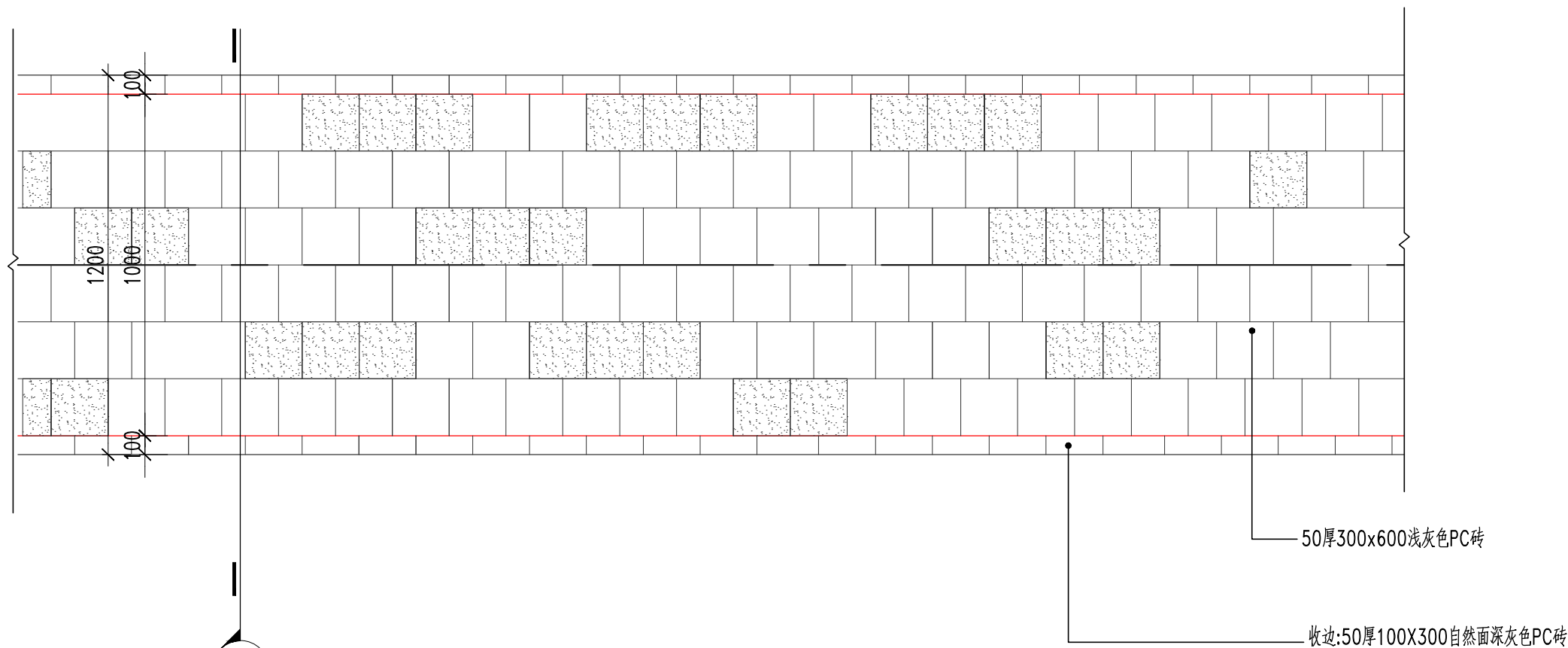
图别 建施

图号 T-01

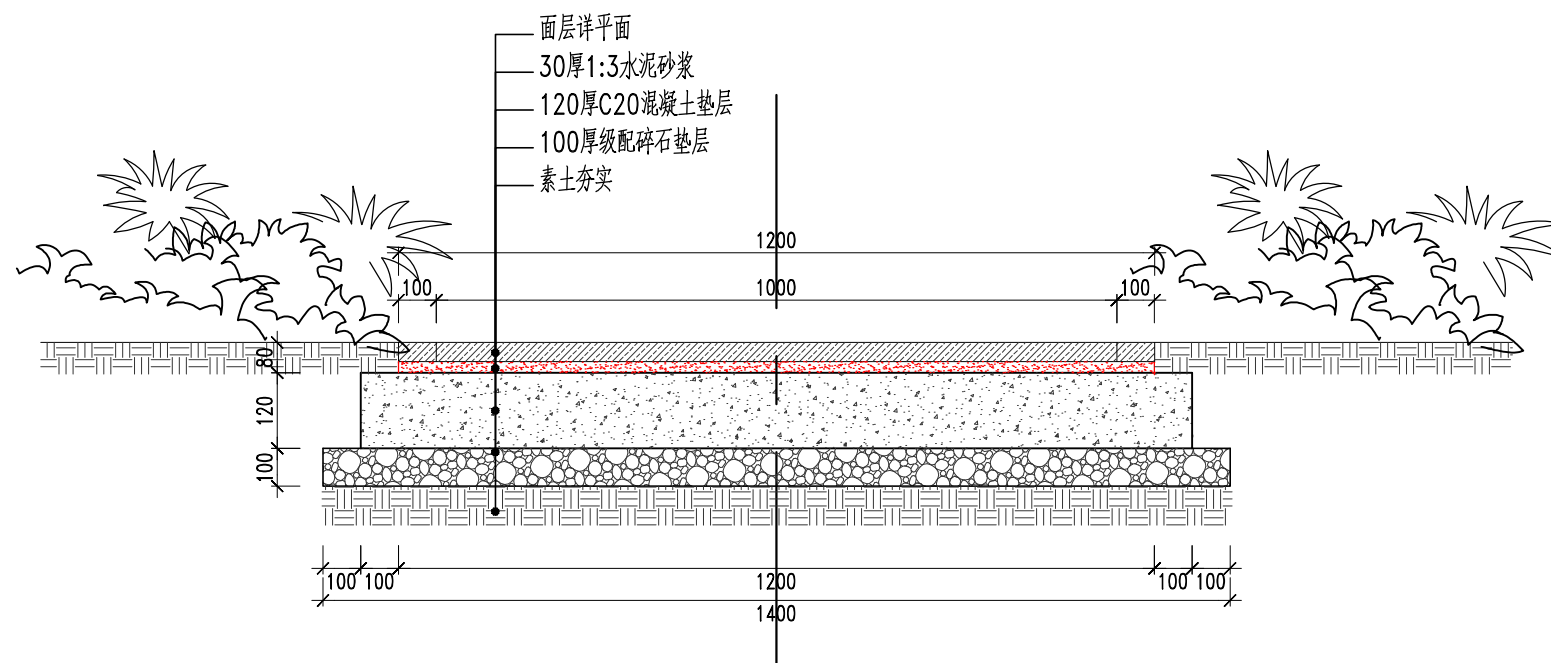
比例 详图示

日期 2026.02

版本 01



① 1.2米步道标准平面图 1:30



② 1.2米步道标准剖面 1:15

本图无本院图纸专用章无效

图纸专用章  
JGYSJY PROJECT SEAL

注册师印章

委托单位:

福建省测试技术研究所

项目名称:

福建省测试技术研究所  
景观提升项目

图纸名称:

木平台做法大样

职务	姓名	签字
法定代表人	邵子春	邵子春
技术总负责人	藏存峰	藏存峰
项目总负责人	藏存峰	藏存峰
专业负责人	虞 璟	虞 璟
审定人	周朝阳	周朝阳
审核人	藏存峰	藏存峰
校对	刘志华	刘志华
设计人	宋宇璇	宋宇璇

设计编号

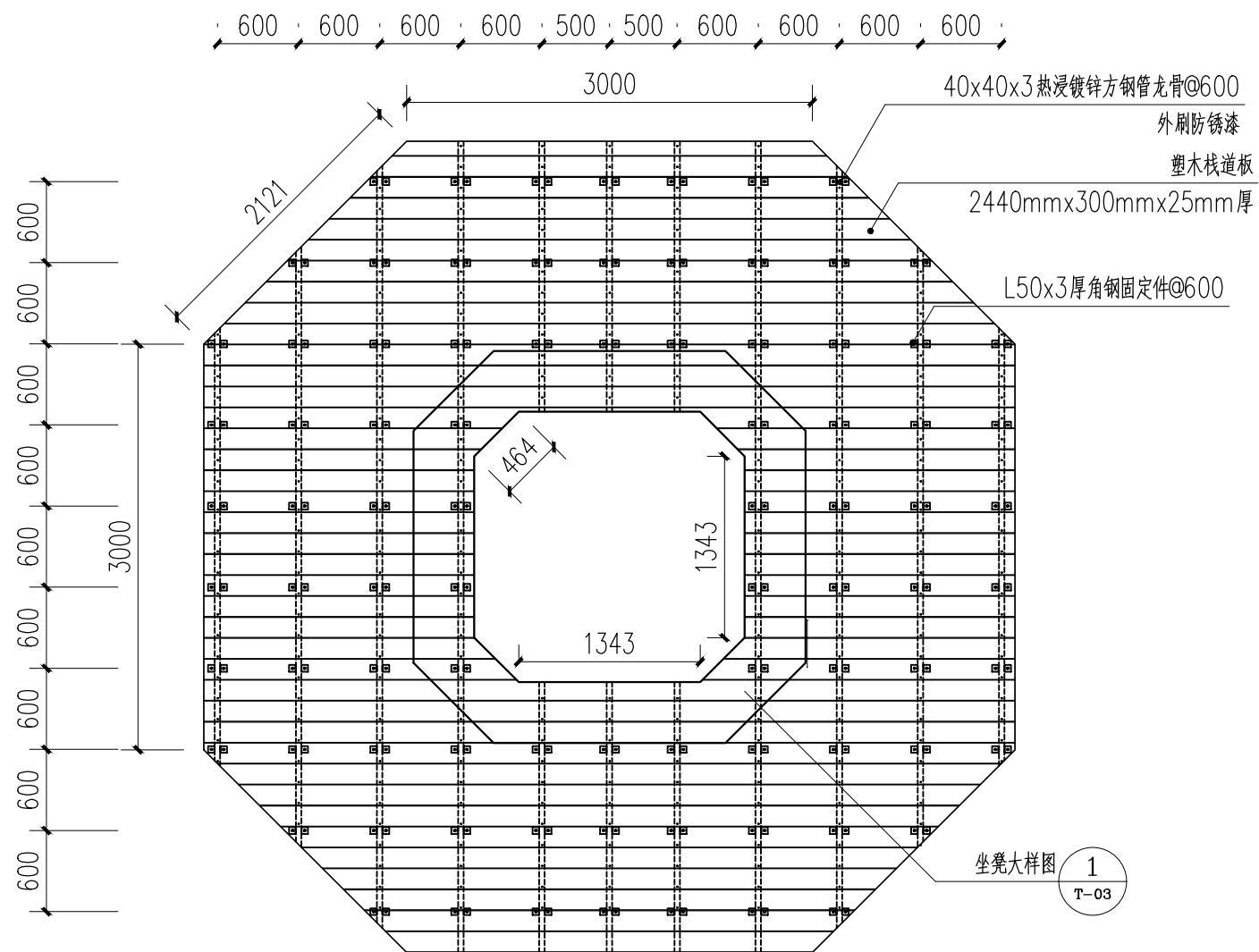
图 别 建施

图 号 T-02

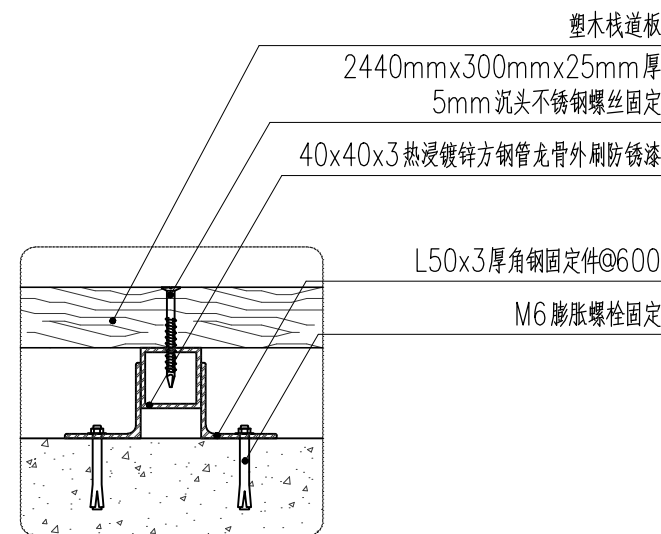
比 例 详图示

日 期 2026.02

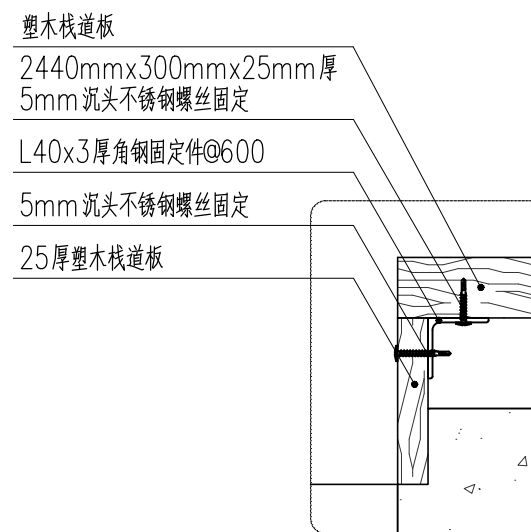
版 本 01



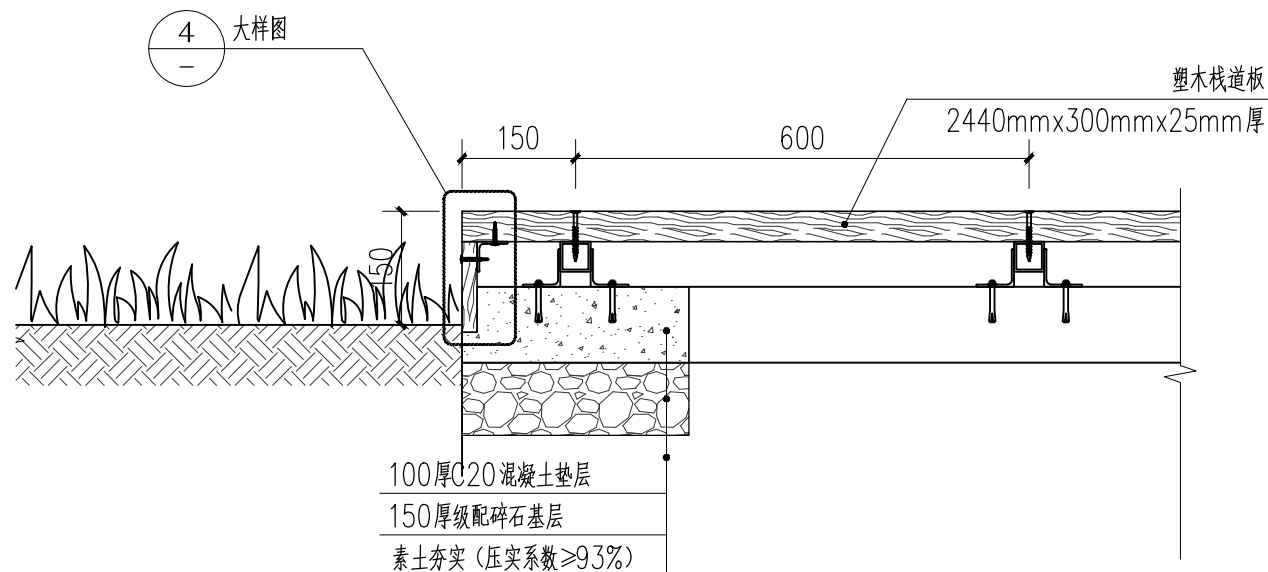
1 木平台平面图 1:50



3 龙骨支撑大样图 1:5



4 封板详图 1:5



2 木平台与绿地交接处剖面 1:10

4 大样图

1 坐凳大样图 T-03

本图无本院图纸专用章无效

图纸专用章  
JGKYSJY PROJECT SEAL

注册师印章

委托单位:

福建省测试技术研究所

项目名称:

福建省测试技术研究所  
景观提升项目

图纸名称:

木平台坐凳做法大样

职务	姓名	签字
法定代表人	邵子春	邵子春
技术总负责人	藏存峰	藏存峰
项目总负责人	藏存峰	藏存峰
专业负责人	虞璟	虞璟
审定人	周朝阳	周朝阳
审核人	藏存峰	藏存峰
校对	刘志华	刘志华
设计人	宋宇璇	宋宇璇

设计编号

图别

图号

比例

日期

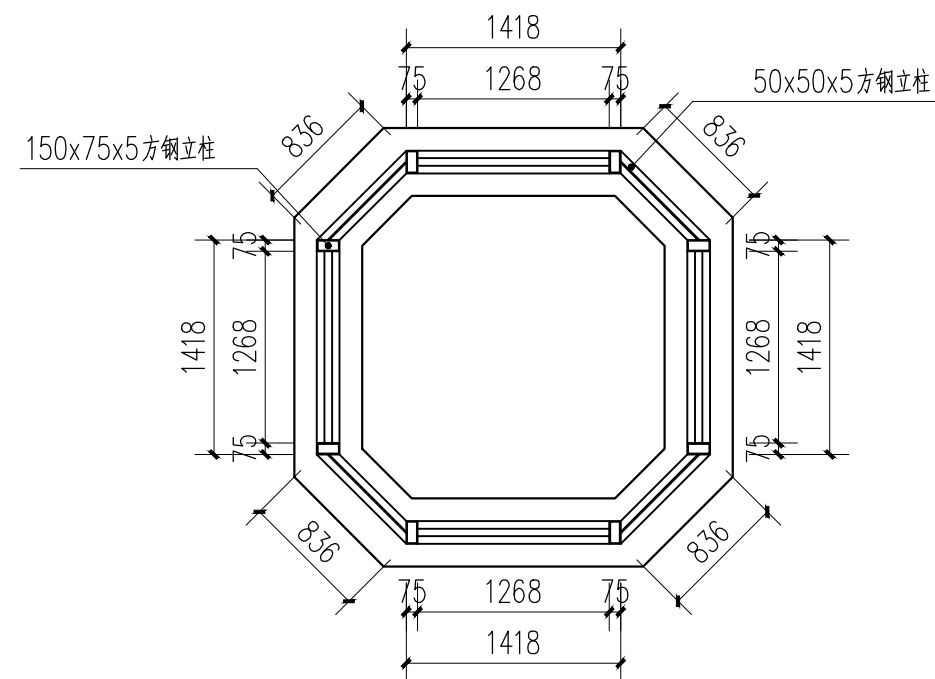
版本

建设

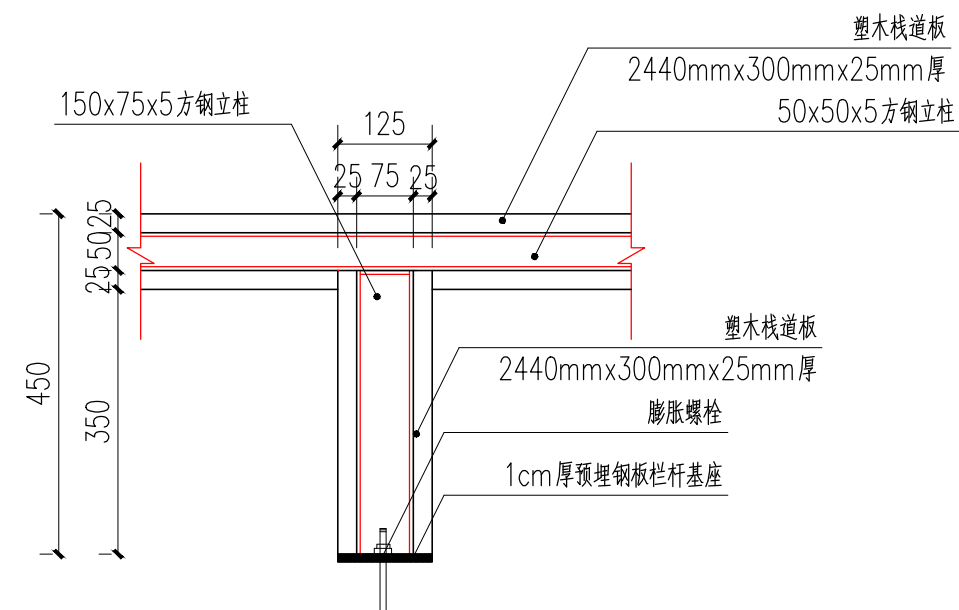
T-03

详图示

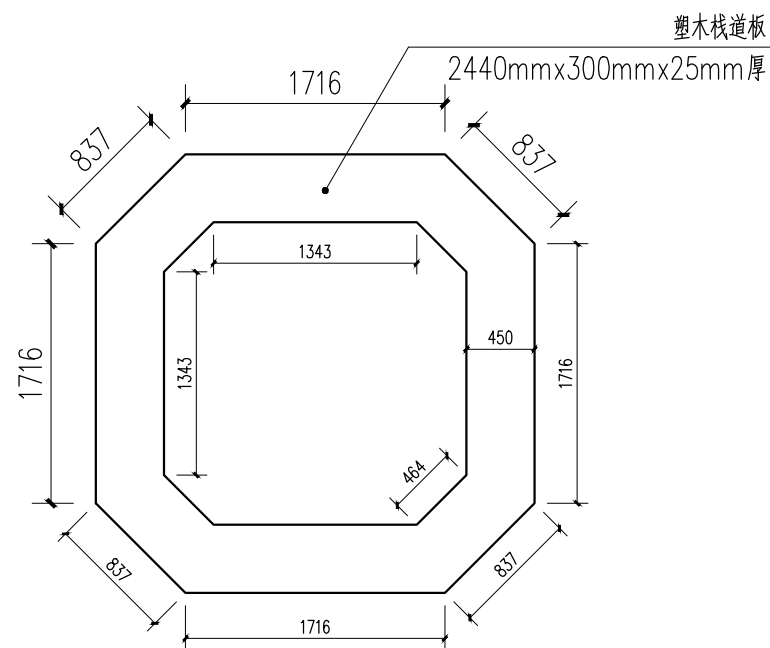
01



① 座椅结构平面图 1:50



③ 木平台桌椅大样图 1:10



② 座椅平面图 1:50